

MODIFICA RESOLUCIÓN EXENTA N°6.625 (V. Y U.), DE FECHA 13 DE OCTUBRE DE 2016, QUE APRUEBA CUADRO NORMATIVO Y TABLA DE ESPACIOS Y USOS MINIMOS PARA EL MOBILIARIO, PARA PROYECTOS DEL PROGRAMA FONDO SOLIDARIO DE ELECCION DE VIVIENDA, D.S. N°49 (V. Y U.), DE 2011. /

16 JUN 2017
SANTIAGO, HOY SE RESOLVIO LO QUE SIGUE
RESOLUCIÓN EXENTA N° 7712/

VISTO:

- a) El D.S. N°49 (V. y U.) de 2011, y sus modificaciones, que reglamenta el Programa Habitacional Fondo Solidario de Elección de Vivienda, en especial lo previsto en sus artículos 14, 35, 43, 45, 46 y 47, contenidos en los Capitulo II, III y IV.
- b) La Resolución Exenta N° 6.625, de fecha 13 de octubre de 2016, y sus modificaciones, que deroga la Resolución Exenta N° 3.563, de fecha 10 de mayo de 2012, modificada por la Resolución Exenta N° 9.013, de fecha 08 de noviembre de 2012, ambas de Vivienda y Urbanismo, que aprobó el Cuadro Normativo y Tabla de Espacios y Usos Mínimos para el Mobiliario, para proyectos del Programa Fondo Solidario de Elección de Vivienda, D.S. N°49 (V. y U.), de 2011, y

CONSIDERANDO:

La necesidad de precisar los requerimientos del estándar arquitectónico para el diseño de viviendas de los proyectos Habitacionales del D.S. N°49 (V. y U.) de 2011, mediante el establecimiento de un Cuadro Normativo y Tabla de Espacios y Usos Mínimos para el Mobiliario, dicto la siguiente:

RESOLUCIÓN:

- 1. Reemplázase, el "Cuadro Normativo y Tabla de Espacios y Usos Mínimos para el Mobiliario", adjunto a la Resolución Exenta N° 6.625 (V. y U.), de fecha 13 de octubre de 2016, y sus modificaciones, de acuerdo a lo indicado en el Resuelvo 2., por el documento adjunto a la presente resolución.
- 2. Establécese que la Resolución Exenta N° 6.625, (V. Y U.), de fecha 13 de octubre 2016, se mantendrá vigente en todo aquello que no ha sido modificado por la presente Resolución Exenta.

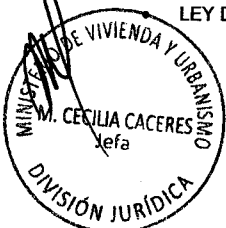
ANÓTESE, PUBLÍQUESE Y ARCHÍVESE



CAROLINA SABALL ASTABURUAGA
MINISTRA DE VIVIENDA Y URBANISMO

TRANSCRIBIR:

- DIARIO OFICIAL
- GABINETE MINISTRA
- GABINETE SUBSECRETARIO
- CONTRALORÍA INTERNA MINISTERIAL
- AUDITORÍA INTERNA MINISTERIAL
- DIVISIONES MINVU (excepto DIVAD)
- SERVIU TODAS LAS REGIONES
- SEREMI MINVU TODAS LAS REGIONES
- DEPARTAMENTO DE COMUNICACIONES
- SISTEMA INTEGRADO DE ATENCIÓN AL CIUDADANO
- OFICINA DE PARTES
- LEY DE TRANSPARENCIA, ARTÍCULO 6



LO QUE TRANSCRIBO PARA SU CONOCIMIENTO

IVÁN LEONHARDT CÁRDENAS
SUBSECRETARIO DE VIVIENDA Y URBANISMO

CUADRO NORMATIVO Y TABLA DE ESPACIOS Y USOS MINIMOS PARA EL MOBILIARIO

Para proyectos del Fondo Solidario de Elección de Vivienda regulado por el D.S. N° 49, (V. y U.), 2011
Versión - 2017

CONSIDERACIONES Y ALCANCES.

El presente establece los estándares arquitectónicos mínimos para diseño de los proyectos del Programa Fondo Solidario de Elección de Vivienda regulado por el D.S. N° 49, (V. y U.), 2011 (FSEV) u otro que lo reemplace o lo cite.

- a. Los requisitos deben cumplirse en todas las etapas, así se plantee un cambio de uso del recinto en la vivienda ampliada.
- b. Las dimensiones establecidas en este documento, son las libres, útiles y están expresadas en centímetros. Éstas no podrán ser disminuidas o interrumpidas por elementos asociados a soluciones constructivas utilizadas o artefactos adicionales y deberán estar dentro de la altura mínima para recinto habitable establecida en el artículo 4.1.1 y 5.1.11 de la OGUC. Según corresponda.
- c. Se podrá aplicar un rango máximo de tolerancia de hasta 2.0% en las dimensiones de los recintos, siempre respetando la apertura de puertas, ancho mínimo de circulaciones, escalera y las superficies mínimas por etapa.
- d. El mobiliario y artefactos incluidos en el presente documento tiene solo carácter referencial y las áreas de uso se grafican con línea segmentada y el mobiliario con línea continua.
- e. Las circulaciones sólo podrán superponerse a áreas de uso en línea segmentada, respetándose siempre el área mayor a superponer. Sólo en baño y cocina se podrán superponer las áreas de uso de los artefactos, respetando siempre el requerimiento mayor.
- f. Sólo se podrá acceder a un recinto dormitorio, baño, cocina o escalera interior a través del estar-comedor o alguna circulación de la vivienda, Cuando la vivienda cuente con dos baños, o bien, en el caso que el beneficiario sea adulto mayor, o persona con discapacidad, el baño podrá accederse directamente desde dormitorio.
- g. No se podrá acceder a la vivienda por baños o dormitorios, sean estos últimos construidos o proyectados. Además, la puerta principal de la vivienda no podrá estar ubicada total o parcialmente, en el área que define el recinto Cocina. Salvo en casos justificados en que por pertinencia cultural el ingreso deba ser por la cocina.
- h. El acceso principal al patio no se hará a través de baños ni dormitorios, sean estos últimos construidos o proyectados.
- i. Se deberá asegurar la apertura de puertas a lo menos en 90°, libre de cualquier elemento o artefacto

REQUERIMIENTOS POR RECINTOS

1. ESPACIO Y USOS MINIMOS PARA VIVIENDAS Y EDIFICIOS

1.1. DORMITORIOS

REQUISITOS			
TIPO DE DORMITORIO	MOBILIARIO MINIMO	Superficie Mínima	Ancho Mínimo
1- PRINCIPAL	1 Módulo A + 1 Puerta + 2 Closet Simple o 1 fusionado	14,3 m ²	260
2- SEGUNDO	2 Módulos B + 1 Puerta + 2 Closet Simple o 1 fusionado		220
3- CONSTRUIDO ADICIONAL	1 Módulo B + 1 Puerta + 1 closet Simple	4,5 m ²	160
4- PROYECTADO	2 Módulos B + 1 Puerta+ 1 closet Simple	8 m ²	220
Módulo A (cama de 2 plazas y 2 veladores)		Módulo B (1 cama de 1 plaza y 1 velador)	
<p>Notas:</p> <ul style="list-style-type: none"> • A las circulaciones de los módulos A y B, sólo podrán superponerse las áreas de puerta y de uso de closet. • Cuando en un recinto se disponga las 2 camas en forma paralela se pueden fusionar las áreas de circulación y velador, respetando ancho mínimo y la superficie y ancho del recinto. • El área del velador no podrá superponerse con áreas de circulación, uso de closet y puerta. • La superficie mínima del dormitorio Principal más el Segundo será de 14,3 m². • El área para closet, definida en el punto 1.6 del presente documento, es adicional a las superficies útiles señaladas para los dormitorios. • En viviendas que aplique en subsidio de densificación en altura señalado en la letra d) del artículo 35 del citado reglamento, y que se encuentren destinadas a núcleos de hasta 2 integrantes, donde al menos uno de ellos sea adulto mayor o persona en situación de discapacidad con movilidad reducida, no deberán constituir el tercer dormitorio construido adicional, sin perjuicio de contar con la superficie mínima exigida para la aplicación de dicho subsidio complementario. 			

1.2. CLOSETS

REQUISITOS	
La cantidad de módulo de closet dependerá de los dormitorios de la vivienda, salvo en viviendas con 1 sólo dormitorio conformado en su etapa inicial, donde se deberán considerar 4 módulos de closet como mínimo.	
DIMENSIONES Y ÁREAS DE USO MÍNIMAS	
Modulo simple	Modulo doble o fusionado
<p>Notas:</p> <ul style="list-style-type: none"> • El área de uso del closet sólo puede superponerse al área de circulación de dormitorios o pasillos, respetándose siempre el ancho de la circulación y no puede superponerse con los veladores. • Todos los closets deberán quedar conformados en fondo, altura y paramentos laterales. Se podrán fusionar hasta 2 módulos de closet de ancho mínimo 100 cm., sin necesidad de ejecutar la división entre ambos módulos. • En viviendas con 1 sólo dormitorio conformado en etapa inicial, se puede fusionar hasta 4 módulos de ancho mínimo total de 200 cm. sin necesidad de ejecutar la división entre ambos módulos. • Si existe un frente mayor al mínimo, la dimensión sobrante no se resta de los otros módulos. • En caso de ubicar el módulo de closet sobre la escalera se deberá respetar lo indicado en Art. 4.2.6 de la OGUC. 	

1.3. ESTAR – COMEDOR

REQUISITOS		
Se debe considerar la cabida de módulo de comedor, más el módulo de estar		
MOBILIARIO BÁSICO Y ÁREAS DE USO MÍNIMAS		
COMEDOR		ESTAR
Alternativa 1	Alternativa 2	
Notas: <ul style="list-style-type: none"> Aun cuando el recinto de estar y comedor se puede integrar al recinto cocina, cada uno de estos recintos debe cumplir en sí mismo con el requerimiento de mobiliario y áreas de uso definidos para cada caso graficado para cada recinto. 		

1.4. COCINA

REQUISITOS		
<ul style="list-style-type: none"> En la cocina, integradas o no, los artefactos y mobiliario deberán disponerse como una agrupación, que permita reconocer el espacio cocina como una unidad, el que se entenderá como el polígono donde se inscribe el mobiliario requerido y sus respectivas áreas de uso. Se debe incluir área para los siguientes mobiliarios/artefactos y sus respectivas áreas de uso: 		
MOBILIARIO BÁSICO Y ÁREAS DE USO MÍNIMAS		
Lavaplatos	Mesa de Cocina	Artefacto cocina
Refrigerador	Despensa	Lavadora
Notas: <ul style="list-style-type: none"> La lavadora podrá estar en el Baño, en la Cocina o en la logia. El área para la despensa puede ubicarse fuera de la Cocina en el Estar-Comedor o Pasillo y no requiere quedar conformada. El artefacto cocina no podrá ubicarse contiguo al artefacto refrigerador. La cocina deberá contemplar una puerta de salida al exterior o logia, distinta de la puerta de acceso principal de la vivienda. Cuando esta puerta converja al mismo espacio exterior que la puerta principal, podrá ubicarse en estar, comedor o pasillo. 		

1.5. BAÑO

REQUISITOS			
Se plantean dos alternativas de baño, ambas consideran los mismos artefactos, se puede utilizar cualquiera pero no deben mezclarse entre sí:			
MOBILIARIO BÁSICO Y ÁREAS DE USO MÍNIMAS ALTERNATIVA "A"			
Inodoro	Lavamanos	Tina	Lavadora
MOBILIARIO BÁSICO Y ÁREAS DE USO MÍNIMAS ALTERNATIVA "B"			
Inodoro	Lavamanos	Tina	Lavadora
<p>Notas:</p> <ul style="list-style-type: none"> • La instalación de los artefactos deberá hacerse centrada al eje indicado en el dibujo. • Se consulta instalación de Tina, salvo en las alternativas señaladas en el punto 4.1.6 del Itemizado Técnico de Construcción, donde se permitirá la instalación de receptáculo para ducha, respetando en cualquiera de los casos, el área total especificada para la tina. 			

1.6. LOGIA

REQUISITOS	
<ul style="list-style-type: none"> • Este recinto se exige para edificaciones en que se aplique el subsidio complementario de densificación en altura, señalado en la letra d) del artículo 35 del D.S. N°49, (V. y U.), 2011. • Se debe acceder desde la cocina y deberá separarse de ésta mediante una puerta-ventana. • La superficie mínima debe ser de 2,0 m², debiendo incluir: 	
MOBILIARIO BÁSICO Y ÁREAS DE USO MÍNIMAS	
Lavadora	Lavadero
<p>Notas:</p> <ul style="list-style-type: none"> • La envolvente deberá quedar conformada en todo su perímetro, hasta una altura min. de 180 cm medido desde el NPT. • El cerramiento hacia el exterior deberá considerar la ventilación del calefón, el paso de luz y aire en un 50% de su superficie, y respetar lo establecido por SEC. • En la logia se debe incluir además, el calefón y el gabinete de los cilindros de gas de al menos 15 lts. (si corresponden al proyecto). • No será exigible el recinto logia en viviendas que cuenten con acceso directo a patio de uso exclusivo. en este caso la lavadora estará ubicada en baño o cocina y el lavadero en el exterior (patio) con acceso desde la cocina. • El área destinada al lavadero deberá contar con un ancho mínimo de 45 cm y su profundidad mínima de 40 cm 	

1.7. CIRCULACIONES

REQUISITOS	
<ul style="list-style-type: none"> Las circulaciones deben conectar el acceso principal de la vivienda con el acceso a los recintos: Comedor, cocina, escalera (si corresponde), baño, y dormitorios. Toda circulación de la vivienda deberá tener un ancho mínimo libre de 70 cm. No obstante, cuando se encuentre confinada entre dos paramentos verticales, éstos no podrán estar a menos de 80 cm. 	
DIMENSIONES MÍNIMAS	
Edificación en general	Edificación para personas con discapacidad
<p>Notas:</p> <ul style="list-style-type: none"> No se permiten circulaciones exteriores para conectar los recintos interiores de la edificación. En el caso de considerar balcón estos deberán tener un ancho mínimo libre de 70 cm. El área que define al recinto Cocina no puede constituirse como una circulación obligada dentro de la vivienda. Salvo para salir al patio o logia. Los requerimientos de circulaciones no rigen para el elemento escalera. Para el caso de viviendas para personas con discapacidad con movilidad reducida, las circulaciones deberán ser de ancho mínimo libre de 90 cm. No obstante, cuando se encuentre confinada entre dos paramentos verticales, éstos no podrán estar a menos de 110 cm. 	

1.8. ESCALERAS

REQUISITOS		
<ul style="list-style-type: none"> las dimensiones son libres útiles del peldaño de las escaleras no incorpora guardapolvos, limones, pasamanos o cualquier otro elemento. 		
DIMENSIONES MÍNIMAS		
Planta escalera interior	Planta escalera exterior	Corte tipo para ambas escaleras
<p>Escalera interior</p> <ul style="list-style-type: none"> Se podrán incluir hasta 2 abanicos, compuestos por un máximo de 3 peldaños cada uno. Cada peldaño del abanico deberá tener un ancho mínimo de 20 cm, medido en el punto medio del peldaño. Bajo la escalera de la vivienda sólo se podrá ubicar mobiliario de closet o despensa. <p>Escalera exterior</p> <ul style="list-style-type: none"> Aplicable a proyectos acogidos a la Ley N° 19.537, (V. y U.), de 1997, sobre copropiedad inmobiliaria, que consideren vías de acceso a viviendas mediante escaleras que hayan sido cedidas en uso y goce exclusivo a la vivienda que sirve. Las escaleras comunes y vías de evacuación deberán cumplir con lo indicado en Art. 4.2.10 a 4.2.16 de la OGUC. 		

1.9. PUERTAS

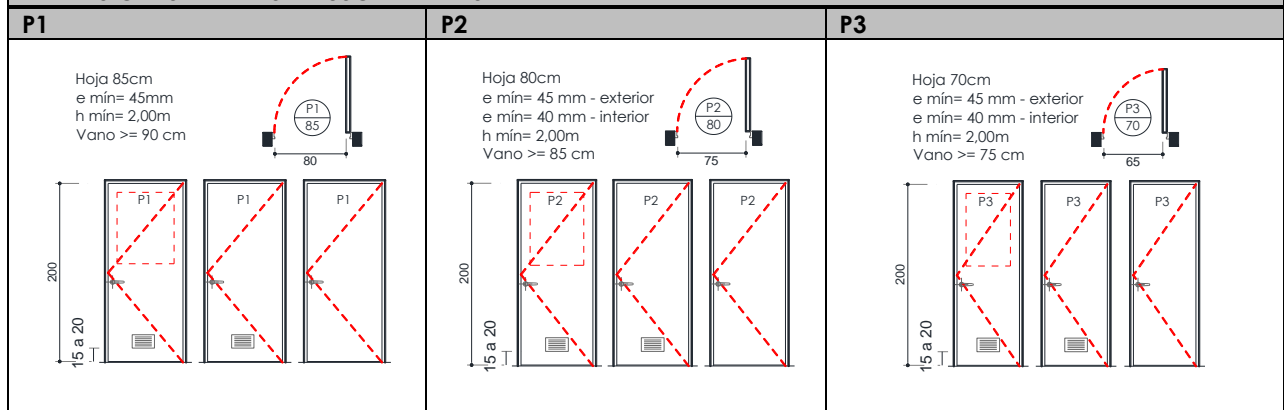
REQUISITOS

- Las viviendas consideran la colocación de las siguientes puertas en su etapa inicial, la de Acceso, la de salida a Patio o logia, la del baño y una por cada dormitorio conformado:

UBICACIÓN	VIVIENDA		
	SIN SUBSIDIO DISCAPACIDAD	CON SUBSIDIO DE DISCAPACIDAD	
		OTRO TIPO	MOVILIDAD REDUCIDA
ACCESO PRINCIPAL	P1	P1	P1
SALIDA PATIO /LOGIA	P2	P2	P1
BAÑO	P3	P2	P1
DORMITORIOS	P3	P2	P1

- Las puertas interiores de acceso a las unidades o recintos de la edificación colectiva cuyo destino sea residencial, deberán tener un ancho libre de paso de 0,90 m de acuerdo a OGUC.
- La puerta de acceso abrir hacia el interior de la vivienda y las de baño y dormitorios hacia el interior del recinto que sirven, excepto en casos de viviendas donde aplica el subsidio de discapacidad la puerta del baño abre hacia afuera.

DIMENSIONES Y ÁREAS DE USO MÍNIMAS



2. ESPACIO Y USOS MINIMOS PARA VIVIENDAS PARA PERSONAS CON DISCAPACIDAD QUE APLIQUEN SUBSIDIO DE MOVILIDAD REDUCIDA

2.1. CONSIDERACIONES GENERALES

- En todas las viviendas donde se aplique el subsidio complementario para personas con discapacidad (Art. 35 del D.S. N° 49, (V. y U.)2011) además de cumplir con los requerimientos establecidos para la generalidad de las viviendas del programa, se deberá cumplir con las condiciones especiales detalladas a continuación.
- En viviendas ubicadas en edificios de departamentos, las viviendas para personas con discapacidad deberán ubicarse en el nivel que cuente con acceso directo al exterior.
- No se permitirán escaleras en viviendas para personas con discapacidad donde aplique el subsidio para movilidad reducida (Art. 35 del D.S. N° 49, (V. y U.) 2011), salvo en casos por requerimientos de superficie y en carácter excepcional y justificado de tipologías en CSP y DP, el Serviu correspondiente podrá evaluar el desarrollo de viviendas en 2 niveles u otras soluciones pertinentes, sin perjuicio de las disposiciones especiales para viviendas destinadas a personas con discapacidad, en este caso se deberá contemplar en el nivel de acceso los recintos de Baño y Dormitorio de persona con movilidad reducida.
- Lo señalado en el presente numeral aplica para proyectos de construcción. Para aquellas beneficiarios que apliquen su subsidio para la adquisición de viviendas nuevas o usadas, utilizando el subsidio para personas con discapacidad de movilidad reducida, además de los requerimientos establecidos en el D.S. N° 49, (V. y U.), 2011, y en el punto N° 5 del presente documento, se deberá considerar circulaciones de un ancho mínimo libre de 90 cm. para vivienda nueva y 80 cm. Para vivienda usada. Asimismo, se deberá consultar puertas del tipo P1, en el acceso a la vivienda y P2 en los recintos de baño y dormitorio para la persona en situación de discapacidad.

2.2. DORMITORIOS

REQUISITOS	
<ul style="list-style-type: none"> Se debe considerar a lo menos 1 dormitorio para ingreso y maniobra de personas con movilidad reducida. Se debe contemplar la misma cantidad de módulos de closet que las demás viviendas, considerando área de uso según lo graficado: 	
TIPO DE DORMITORIO	MOBILIARIO MÍNIMO
PRINCIPAL, o	1 cama 2 plazas + 2 veladores + 1 Puerta con área abatible + 2 Closet Simple o 1 fusionado con área de uso de 90 x 90 cm + 1 área de giro para silla de rueda
SEGUNDO	2 camas de 1 plaza + área veladores + 1 Puerta con área abatible + 2 Closet Simple o 1 fusionado con área de uso de 90 x 90 cm + 1 área de giro para silla de rueda
MOBILIARIO BÁSICO Y ÁREAS DE USO MÍNIMAS	
DORMITORIO PRINCIPAL – Módulo A	Módulo B
SEGUNDO DORMITORIO	Módulo B
Módulo A	Módulo C
CLOSET Y PUERTA	
<p>Notas:</p> <ul style="list-style-type: none"> Se debe respetar el área delimitada para veladores. El closet tendrá puertas correderas con tirador. La barra para colgar ropa y cajones deben ubicarse a una altura máxima de 1,20 m. de acuerdo a art. 6.4.2 OGUC. 	

2.3. ESTAR – COMEDOR

REQUISITOS		
<ul style="list-style-type: none"> • Deberá contemplar un diseño adecuado para el giro y maniobra de la silla de ruedas, de acuerdo a lo graficado: • La puerta de acceso debe ser resistente al impacto hasta una altura no inferior a 0,30 m. de acuerdo a art. 6.4.2 OGUC, y deberá contemplar manilla tipo palanca a una altura de 95 cm 		
MOBILIARIO BÁSICO Y ÁREAS DE USO MÍNIMAS		
COMEDOR		ESTAR
Alternativa 1	Alternativa 2	

2.4. COCINA

REQUISITOS		
Se deberán considerar las siguientes superficies para artefactos/mobiliarios, su respectiva área de uso y área de giro:		
MOBILIARIO BÁSICO Y ÁREAS DE USO MÍNIMAS		
Lavaplatos	Mesa de Cocina	Artefacto cocina
Refrigerador	Despensa	1 Área de Giro
<p>Notas:</p> <ul style="list-style-type: none"> • En la loggia, si se contempla, se debe considerar una circulación libre de ancho 110 cm. Si la lavadora se ubica en la loggia, dicho recinto deberá incorporar un área de giro adicional de 150cm. de diámetro. • El área de la despensa sólo puede ubicarse dentro del recinto cocina. • En el recinto de cocina, el mobiliario de trabajo y el lavaplatos deberán ser de una altura máxima de 80 cm y considerarán alturas libres de 70 cm entre el nivel de piso y la cara inferior del artefacto o mueble. • La distancia entre mobiliario que se enfrenta no debe ser inferior a 90 cm. 		

2.5. BAÑO

REQUISITOS			
Se deberán considerar las siguientes superficies para artefactos/mobiliarios, su respectiva área de uso y área de giro:			
MOBILIARIO BÁSICO Y ÁREAS DE USO MÍNIMAS			
Inodoro	Lavamanos	Ducha	Espacio Libre de transferencia
Lavadora	Detalles		
<p>Notas:</p> <ul style="list-style-type: none"> • El lavamanos deberá estar ubicado a una altura máxima de 80 cm, y deberá permitir la aproximación frontal de un usuario en silla de ruedas, por lo que deberá existir un espacio libre bajo cubierta de 70 cm. La descarga deberá ir adosada al muro. • Si el lavamanos se encuentra contiguo a un plano vertical, deberá desplazar su eje a 45 cm del mismo, ampliando su área de uso de 70 cm a 80 cm de ancho, como se grafica en cuadro adjunto. • El inodoro deberá considerar un espacio de transferencia lateral de 120 cm por 80 cm y estar ubicado a una distancia mínima de 40 cm desde su eje al plano vertical inmediato. La altura del inodoro será de 46 a 48 cm. • En vez de tina se instalará una ducha considerando un espacio de transferencia lateral 120 cm por 80 cm las dimensiones mínimas del receptáculo de ducha serán de 90 cm x 120 cm, sin reborde y con un desnivel máximo de 0,5 cm respecto del NPT. La superficie debe estar recubierta por un material antideslizante. • El espacio de transferencia del inodoro y de la ducha puede ser compartido. • La challa de la ducha será de tipo teléfono y debe ser instalada a 1,2 m como máximo. • Se dispondrá un espacio de 45 x 45 para un asiento en la ducha, el cual debe tener una altura de 46 cm, pudiendo ser fijo, abatible o movable. Si el asiento fuese fijo, deberá poder alcanzarse la grifería desde esa posición • Se debe contemplar un área de giro de la silla de ruedas, considerando para esto un diámetro de 150 cm como mínimo, que puede incluir el espacio libre bajo el lavamanos y/o el espacio de transferencia al inodoro y a la ducha. • El recinto de baño deberá contar con barras de seguridad o de apoyo, las que deben tener un diámetro de 3,5 cm y ser de material antideslizante y anticorrosivo y de anclaje resistente. A un costado del inodoro se deberá proveer de una barra de apoyo fija y al costado lateral del espacio de transferencia una barra abatible. Ambas barras deben tener un largo mínimo de 60 cm, estarán ubicadas a 40 cm del eje longitudinal del inodoro y a una altura de 75 cm medidos desde el NPT. Además, se consultan dos barras en el receptáculo de ducha, una de 90 cm de largo que será instalada de forma horizontal, a lo largo del receptáculo, a 75 cm de altura medidos desde el NPT. y la otra ubicada verticalmente en lado corto del receptáculo de acuerdo a la preferencia o tipo de discapacidad del beneficiario, a una altura entre 80 cm y 140 cm del NPT. Ambas deben ser alcanzables desde el sector destinado a la transferencia y permitir el apoyo durante la ducha tanto de pie como sentado. 			

2.6. ESCALERAS

REQUISITOS
Sólo permitidas en viviendas para personas con discapacidad que no presenten movilidad reducida, salvo en casos de tipología CSP y DP, de condición excepcional y justificada, donde Serviu podrá evaluar su pertinencia, de acuerdo a los siguiente requerimientos:
MOBILIARIO BÁSICO Y ÁREAS DE USO MÍNIMAS
<p>Notas:</p> <ul style="list-style-type: none"> • De un solo tramo sin abanicos de peldaños • La huella mínima será de 28 cm sin traslapos y con contrahuella cerrada. • Deberá considerar un pasamanos continuo de doble altura: la primera a 95cm y la segunda a 70cm el que deberá sobrepasar, a lo menos, 20cm los puntos de entrada y salida de la escalera, con una resistencia a sobrecargas horizontales de 50kg/ml. • El ancho libre útil del peldaño debe ser de 90cm. Limones, pasamanos o cualquier otro elemento deberán considerarse fuera de dicho ancho.

1.7. RAMPAS Y ACCESO

REQUISITOS
<ul style="list-style-type: none"> • Las viviendas que se construyan para personas con discapacidad, deberán ser accesibles desde el espacio público hasta la puerta de entrada mediante una ruta accesible, libre de obstáculos, la que deberá estar pavimentada y tener un ancho mínimo de 90 cm. • Cuando el área de ingreso se encuentre a desnivel con la vereda, se deberá consultar una rampa, la cual deberá cumplir lo establecido en la OGUC. • Si la rampa finaliza su recorrido frente a una puerta, se deberá contemplar un espacio plano, sin pendiente, de una longitud mínima de 150 x 150 cm, lo que permitirá efectuar la maniobra de apertura de ésta e ingreso en silla de ruedas. En caso que se consulte pasamanos, éste deberá ser continuo y de doble altura: la primera a 95 cm y la segunda a 70 cm, sobrepasando, a lo menos, en 20 cm los puntos de entrada y salida de la rampa.
MOBILIARIO BÁSICO Y ÁREAS DE USO MÍNIMAS
<div style="flex: 1; border-right: 1px solid black; padding-right: 5px;"> <p>Planta</p> </div> <div style="flex: 1; padding-left: 5px;"> <p>Elevación Baranda</p> </div>

3. ESPACIO Y USOS MINIMOS PARA SALA MULTIUSO, SEDE SOCIAL U OTRO EQUIPAMIENTO

3.1. BAÑOS

REQUISITOS
<p>Toda sala multiuso o sede social debe considerar 2 baños y al menos de ellos para personas con discapacidad, independiente de la existencia de personas con discapacidad dentro del grupo postulante, la carga de ocupación o el tamaño de ésta.</p> <p>Baño para persona con discapacidad:</p> <ul style="list-style-type: none"> El baño para personas con discapacidad deberá incorporar un inodoro, un lavamanos y un espacio libre de transferencia, de acuerdo a las disposiciones señaladas en el punto 2.5 del presente reglamento. Se debe contemplar un área de giro de la silla de ruedas, considerando para esto un diámetro de 150 cm como mínimo, que puede incluir el espacio libre bajo el lavamanos y/o el espacio de transferencia al inodoro. Deberá contar con barras de apoyo para el inodoro, ubicadas de acuerdo a lo indicado y graficado para inodoro de baño de viviendas destinadas a personas con discapacidad. Para el acceso al baño se deberá utilizar la puerta P1 y ésta deberá abrir hacia afuera del recinto. <p>Segundo Baño:</p> <ul style="list-style-type: none"> El segundo baño deberá incorporar un inodoro y un lavamanos y sus respectivas áreas de uso, de acuerdo a lo señalado para la alternativa "A" del punto 1.5.

3.2. COCINA

REQUISITOS			
<ul style="list-style-type: none"> Toda sala multiuso o sede social debe considerar un área para Cocina, Integrada o no, donde los artefactos y el mobiliario deberán disponerse como una agrupación que permita reconocer el espacio cocina como una unidad Considera como mínimo los siguientes artefactos y mobiliario: 			
MOBILIARIO BÁSICO Y ÁREAS DE USO MÍNIMAS			
Lavaplatos 2C-1S	Mesa Cocina	Artefacto Cocina	Refrigerador
<p>Notas:</p> <ul style="list-style-type: none"> El artefacto cocina no podrá ubicarse contiguo al artefacto refrigerador. No se podrá acceder a baño ni escalera interior a través de la cocina. 			

3.3. ACCESO

REQUISITOS	
<p>Para toda sala multiuso o sede social, independiente de la existencia de personas con discapacidad dentro del grupo postulante, el trayecto desde el acceso de la sala multiuso a la vereda o ruta accesible deberá ser pavimentado y de un ancho libre de paso de 90 cm contemplando área de giro para silla de ruedas. Enfrente de la puerta de acceso a la sala, de 150 cm por 150 cm más la longitud del barrido de la puerta, lo que permitirá efectuar la maniobra de apertura de ésta e ingreso en silla de ruedas.</p>	
MOBILIARIO BÁSICO Y ÁREAS DE USO MÍNIMAS	
Planta	Elevación Baranda

- En caso de que el acceso a la sala se encuentre a desnivel con la vereda o ruta accesible, se deberá proyectar una rampa antideslizante, cuyas pendientes y pasamanos se encuentren de acuerdo a lo señalado en el artículo 4.1.7 de la O.G.U.C. En caso que se consulte pasamanos, éste deberá ser continuo y de doble altura: la primera a 95 cm y la segunda a 70 cm, sobrepasando, a lo menos, en 20 cm los puntos de entrada y salida de la rampa.
- En caso que el desnivel entre el acceso a la sala y la ruta accesible sea superior a 0.30 mt. en todo el tramo que consulte dicha diferencia de altura deberá cumplir con lo establecido en el Art. 4.1.7 y 2.2.8 de la OGUC.
- La puerta de acceso deberá permitir un paso libre mínimo de 130 cm. Puede contar con dos hojas y deberá abrir hacia afuera. Debe ser resistente al impacto y tener un sistema de apertura de puertas del tipo presión, palanca u otra solución que permita su uso de forma autónoma.

4. ESPACIO Y USOS MINIMOS PARA ÁREAS VERDES Y ESPACIOS COMUNES

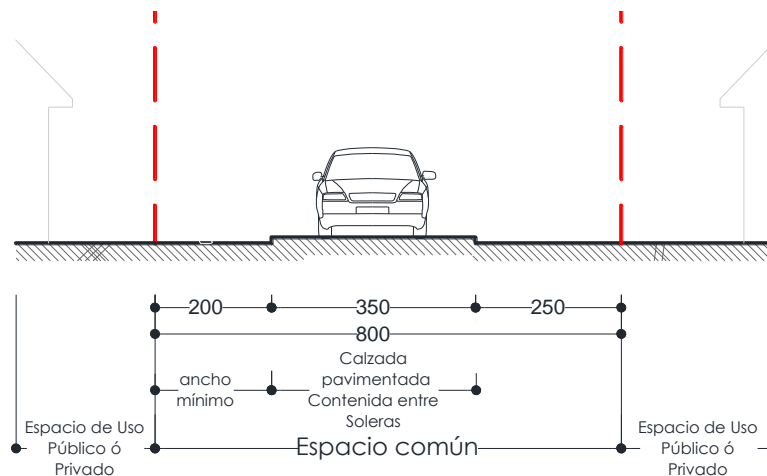
4.1. CONSIDERACIONES GENERALES

- Prevalece lo señalado por OGUC y Ordenanzas locales, en caso de incompatibilidad o exigencias mayores.
- No se podrá acceder a una vivienda por un área verde y/o espacio comunitario, excepto en condominios que podrán acceder por ruta accesible.
- El mobiliario debe estar identificado en al plano de emplazamiento y nunca podrá interponerse o interrumpir circulaciones, otro mobiliario o áreas de uso.
- Todos los conjuntos habitacionales que tengan áreas verdes continuas deberán cumplir con las condiciones detalladas.
- No se permitirá el acceso a ningún equipamiento y/o sede social, por medio de lotes de terreno de propiedad particular.
- En caso de edificios, se deberá respetar un distanciamiento mínimo entre edificios no enfrentados de manera que todo vehículo de emergencia pueda llegar a todos los accesos de éstos.
- En condominios Tipo A y B se deberá contemplar al menos una ruta accesible de acuerdo a lo establecido en el artículo 2.6.17. de la OGUC, sin perjuicio de cumplir con las disposiciones contenidas en el artículo 2.2.8 y 4.1.7 de la OGUC.

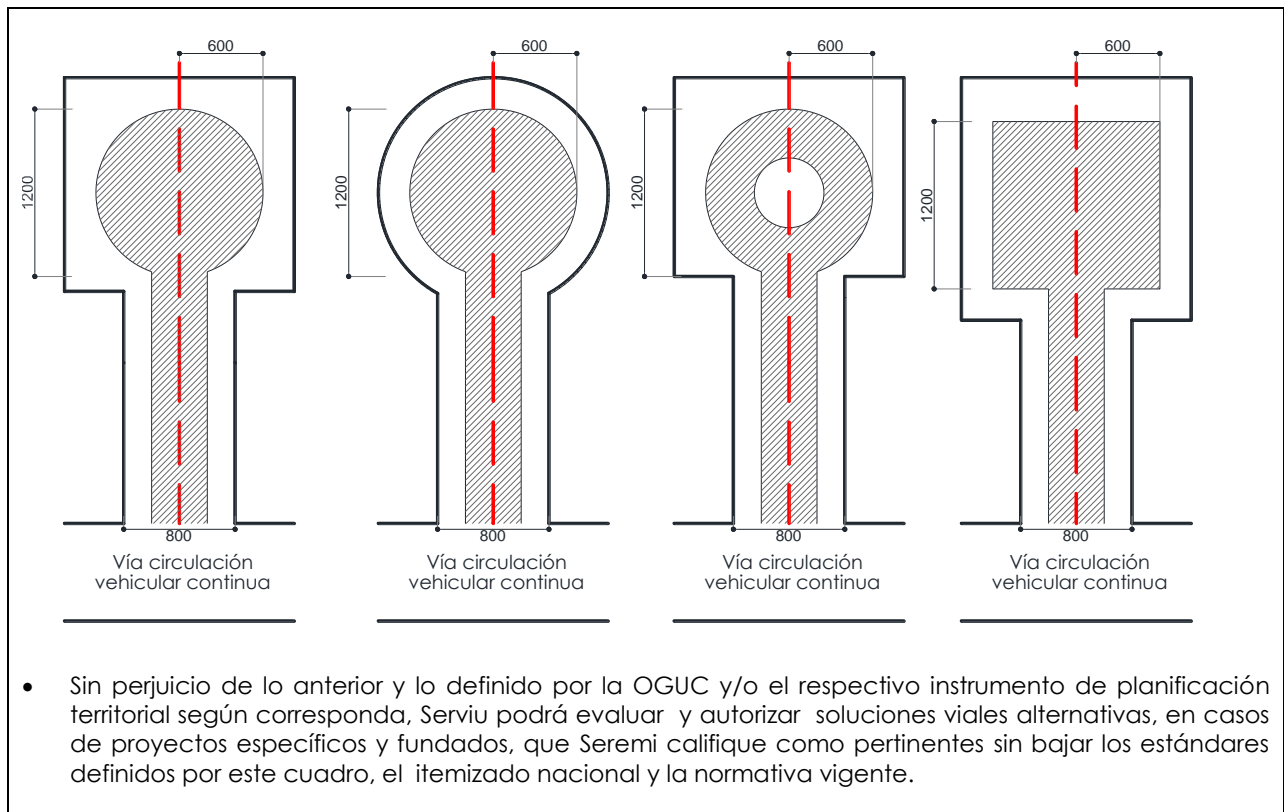
4.2. VIALIDAD EN CONDOMINIO TIPO A

REQUISITOS

- El perfil de las vías de circulación interior deberá tener un ancho no inferior a 8 metros, de acuerdo a lo siguiente:



- Su calzada no puede ser inferior a los 3.5 metros y debe estar pavimentada y contenida mediante soleras.
- Se deberá contemplar en uno de los lados de la calzada un área de ancho mínimo de 2.00 metros, que asegure la circulación peatonal y la ruta accesible.
- Si la vía de circulación solo tiene un acceso desde una vía vehicular continua, entonces, debe contar con un área pavimentada que permita el giro en 180° de vehículos, incluyendo de emergencia, con un radio no menor a 6 metros, de acuerdo a las siguientes alternativas:



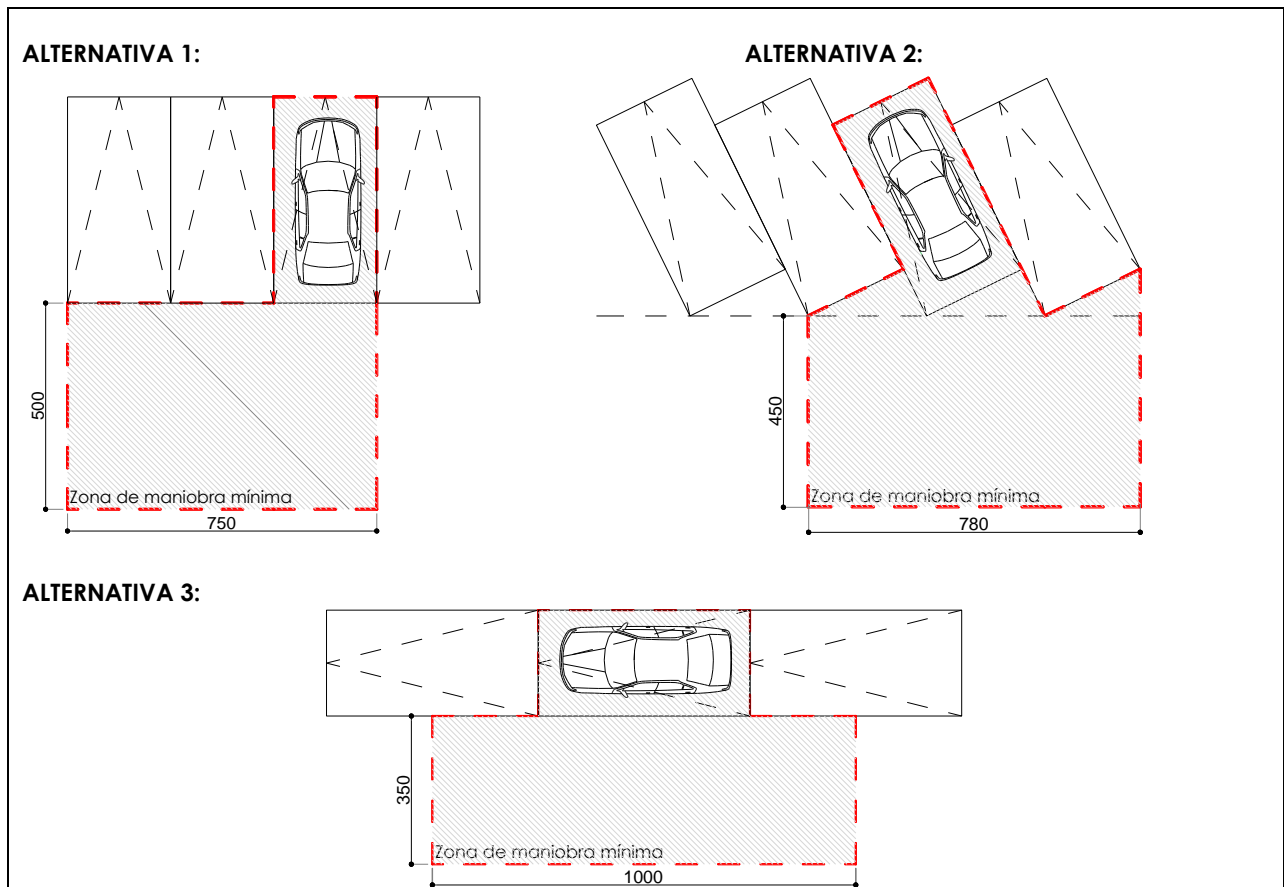
4.3. ÁREAS VERDES

REQUISITOS
<ul style="list-style-type: none"> • En las circulaciones peatonales, se deben instalar zonas de descanso dotadas de asientos, al menos cada 100 m, siendo lo recomendable cada 50 m, los cuales no deben interferir en la ruta accesible, incluyendo su área de uso. • En caso de aquellas zonas que cuentan con restricciones de iluminación, definidas en el instrumento de planificación territorial según corresponda, éstas primaran sobre los requisitos establecidos en este estándar.

4.4. ESTACIONAMIENTO

REQUISITOS
<ul style="list-style-type: none"> • Se deberá considerar 1 estacionamiento por cada persona con discapacidad que aplique al subsidio de 80 UF, el que deberá estar ubicado lo más cercano al acceso de su vivienda, en lugar visible y demarcado, o dentro del lote de ésta y se conectara mediante la ruta accesible. • En el caso de estacionamiento para personas con discapacidad estos deberán cumplir con las disposiciones contenidas en el artículo 2.4.2 de la OGUC y lo señalado en el Art. 2.2.8 numeral 10. • La zona de maniobra mínima, se podrá superponer a la vía que conecta con los estacionamientos.

MOBILIARIO BÁSICO Y ÁREAS DE USO MÍNIMAS	
Área estacionamiento	Área estacionamiento para personas con discapacidad
<p>250</p> <p>500</p>	<p>360</p> <p>250</p> <p>110</p> <p>Área circulación</p> <p>500</p>



5. ESTANDAR TÉCNICO EN LA ADQUISICIÓN DE VIVIENDA NUEVA ART. N°47 DS N°49/11

RECINTO	SIN APLICAR SUBSIDIO DE DENSIFICACION EN ALTURA	CON APLICACIÓN DE SUBSIDIO DE DENSIFICACION EN ALTURA
ESTAR-COMEDOR-COCINA	SI	SI
BAÑO	Baño con Inodoro, Lavamanos, Tina o receptáculo de ducha y espacio para Artefacto Lavadora*	Baño con Inodoro, Lavamanos, Tina o receptáculo de ducha y espacio para Artefacto Lavadora**
DORMITORIO PRINCIPAL	Dormitorio con cabida para una cama de 150 cm x 200 cm	Dormitorio con cabida para una cama de 150 cm x 200 cm
SEGUNDO DORMITORIO	Dormitorio con cabida para dos camas de 90 cm x 200 cm Debe considerar pasillo entre camas	Dormitorio con cabida para dos camas de 90 cm x 200 cm Debe considerar pasillo entre camas
TERCER DORMITORIO	NO	Dormitorio con cabida para una cama de 90 cm x 200 cm
LOGIA	NO	Recinto Logia para instalación de 1 lavadero y 1 lavadora***.
CLOSETS	Al menos dos closets de 50 cm x 60 cm x 140 cm de altura.	Al menos tres closets de 50 cm x 60 cm x 140 cm de altura.
SUPERFICIE MÍNIMA	42 m ²	50 m ²

* A excepción si consulta espacio techado para lavadora en patio o cuenta con instalación en cocina.

** Lavadora podrá instalarse en Baño o Cocina, si Logia no consulta espacio para su instalación.

En caso de existir otra distribución, Serviu podrá evaluar la vivienda siempre que se respete la superficie mínima para ambos casos respectivamente.